

МУЛЬЧЕР

UMM/DT

Мульчер для тракторов с ротором с фиксированными зубьями.

UMM/DT – это профессиональный мульчер, оснащенный ротором с фиксированными зубьями, который используется для измельчения деревьев и кустарников со стволами и сучьями диаметром до 30 см. Благодаря корпусу с полностью обновленным дизайном и компактными размерами мульчер становится особенно удобным в эксплуатации, идеальным для работы на крутых

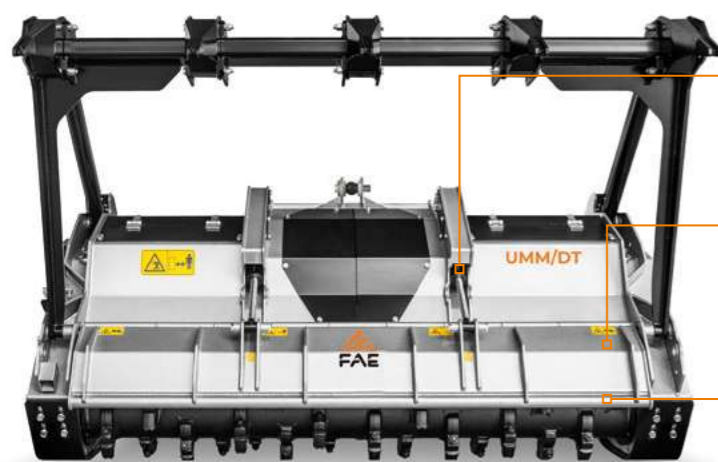
склонах и в тяжелых условиях. Еще одним новшеством для модели являются противоножи Spike PRO, входящие в серийную комплектацию, и гидродинамические муфты, которые поставляются по заказу. Кроме того, на мульчере UMM/DT устанавливаются защитные сменные пластины из Hardox®, централизованная система смазки и толкающая рама с грабельными клыками.



160-240 Л.С.



Ø 30 см макс.



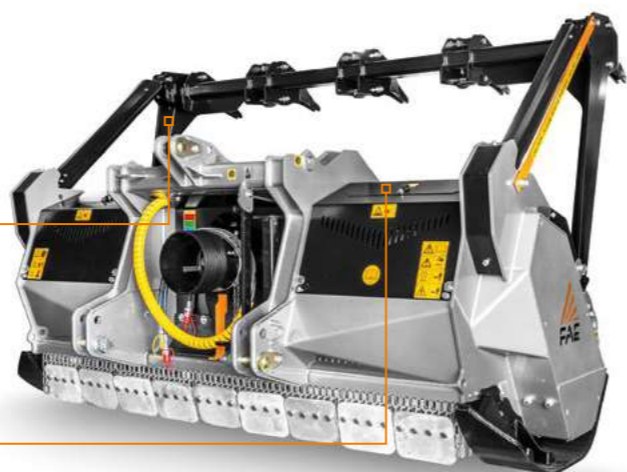
Защита цилиндров
для большей прочности и надежности

Усиленный задний щиток
способствует направлению растительности в измельчительную камеру

Регулируемые противоножи Spike Pro
дают лучшее качество измельчения материала



Система параллельности ВОМ/редуктор типа «Z»
обеспечивает правильный рабочий угол между шлицевым (карданным) валом и ВОМ



Централизованная система смазки
упрощает техническое обслуживание машины

ОСНОВНЫЕ ПАРАМЕТРЫ



Система параллельности ВОМ/редуктор типа «W»
позволяет мульчеру работать под несколькими углами без риска повреждения ВОМ



Трансмиссия с гидродинамической муфтой
в стандартном исполнении для защиты трансмиссии в момент начала движения трактора и повышения производительности машины



Механическая/гидравлическая толкающая рама
толкает и перемещает растительность до измельчения



Дополнительные клыки
удерживают срезанные деревья и не дают им сваливаться набок

СТАНДАРТНОЕ ИСПОЛНЕНИЕ

Задний гидравлически регулируемый щиток	Редуктор с муфтой свободного хода
Герметичный корпус / антипылевой	Карданный вал с защитной муфтой
Система централизованной смазки	Ременной привод
Гидравлические шланги внутри корпуса	Гидроцилиндр верхней тяги трехточечного крепления
Защита гидравлических цилиндров	Регулируемый противонож ПРО (для лесных машин)
Двойной ряд защитных цепей	Регулируемые опорные салазки
Сменные на болтовом креплении ступицы ротора (из кованой стали)	Система типа Z для настройки параллельности между редуктором и карданным валом

ДОПОЛНИТЕЛЬНОЕ ОБОРУДОВАНИЕ

Пластины на винтовом креплении для защитных цепей	Салазки для заглубления
Гидродинамические муфты	Механически регулируемая толкающая рама
Возможность установки на ротор опционных зубьев	Гидравлически регулируемая толкающая рама
Система типа W для настройки параллельности между редуктором и карданным валом	Грабельные зубья

МОДЕЛЬ	UMM/DT 200	UMM/DT 225	UMM/DT 250
Трактор (Л.С.)	160-240	170-240	180-240
Отбор мощности (об/мин)	1000	1000	1000
Рабочая ширина (мм)	2070	2310	2550
Общая ширина (мм)	2464	2704	2944
Масса (кг)	2230	2480	2550
Диаметр ротора (мм)	500	500	500
Макс. диаметр измельчаемого материала (мм)	300	300	300
Кол-во/тип зубьев C/3+C/3/SS	42+2	46+2	52+2
тип I+C/3/SS	58+2	66+2	74+2

Данная информация указана для оборудования в стандартной комплектации. Технические параметры в настоящем каталоге могут быть изменены без предварительного уведомления.

РОТОР ТИПЕ С



C/3
(стандарт)



C/3/HD
(опция)



НОЖ VL
(опция - требуется адаптер)



K/3
(опция)



I
(опция)



C/3/SS
(боковой очищающий)

РОТОР ТИПЕ I